

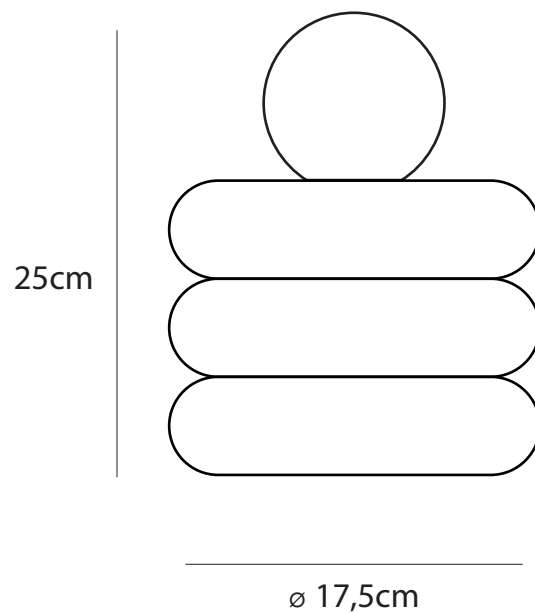
LAMPA NESO



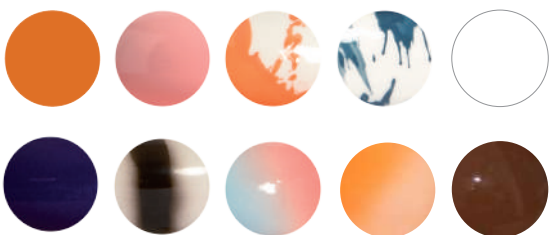
NODI STUDIO

LAMPA NESO

Podstawa lampki stojącej Neso składa się z trzech porcelanowych dysków, których kolory wybiera użytkownik. Dzięki temu może zostać idealnie dopasowana do każdego wnętrza. Szklana kopułka, z której wydobywa się światło ma zawsze wykończenie błyszczące, a porcelanowe dyski mogą mieć wykończenie matowe lub błyszczące. Możliwe jest założenie żarówki zmieniającej kolor, co w dzień przeobrazi Neso w mini rzeźbę, a wieczorem nada wyjątkowy nastrój.



podstawowe kolory:



Poza podstawowya paleta kolorystyczna mozemy realizowac również zamówienia indywidualne (skontaktuj się z nami).

nodi.ceramics@gmail.com
+48 663 934 786

źródło światła: żarówka E14
(nie szersza niż 35mm)

materiał klosza: porcelana, szkło

kraj produkcji: Polska