

# LAMPA VENUS

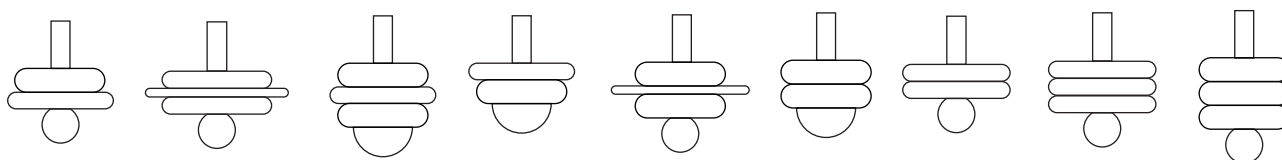


NODI STUDIO

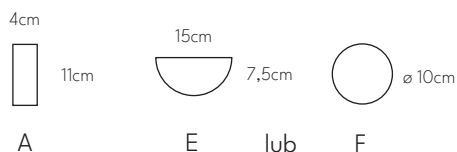
# LAMPA VENUS

Lampa Venus to wyjątkowy produkt rzemieślniczy, powstający z pasją i precyzją w Polsce z wykorzystaniem porcelany. Użytkownik decyduje o liczbie i rozmieszczeniu dysków, a także ich kolorach kształtując nie tylko wygląd, ale także ostateczną cenę tej wyjątkowej lampy. Źródło światła może być przygaszone, dzięki porcelanowej kopułce (E) lub mieć funkcjonalny charakter dzięki szklanej kuli (F). Wykończenie największego dysku (D) jest zawsze matowe.

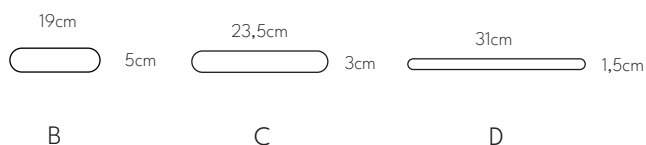
propozycje konfiguracji lampy:



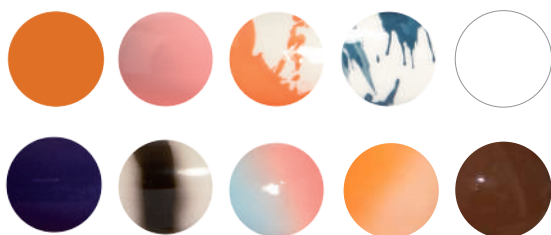
elementy stałe:



elementy zmienne:



podstawowe kolory:



Poza podstawową paletą kolorystyczną możemy realizować również zamówienia indywidualne (skontaktuj się z nami).

nodi.ceramics@gmail.com  
+48 663 934 786

źródło światła: żarówka E14

(do klosza F nie szersza niż 35mm)

materiał klosza: porcelana, szkło

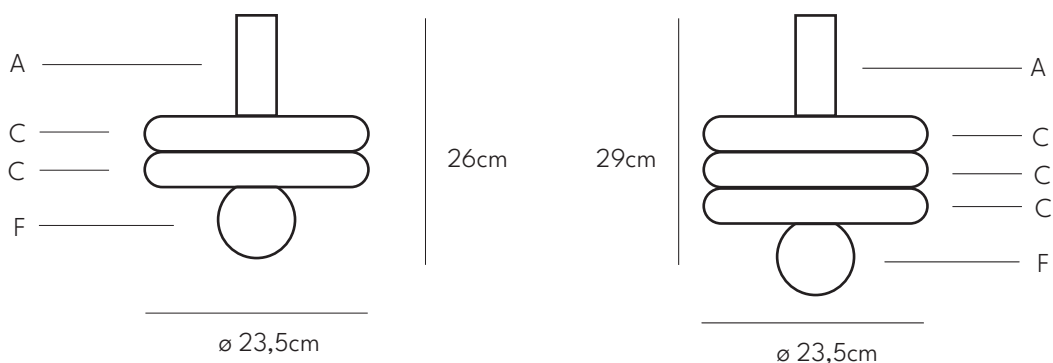
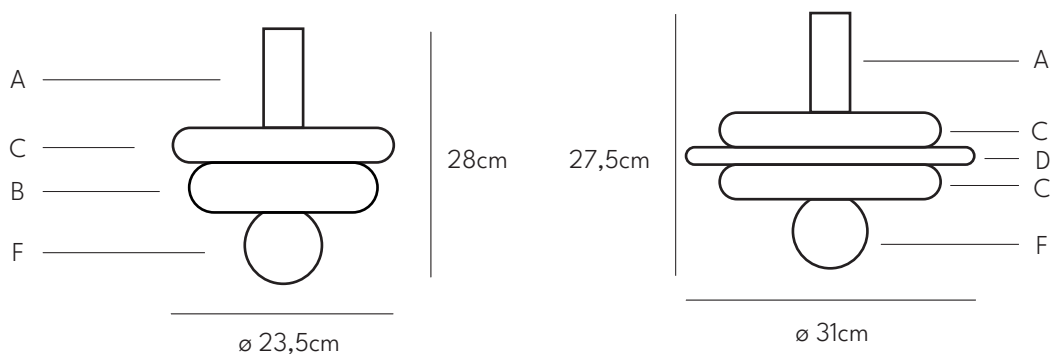
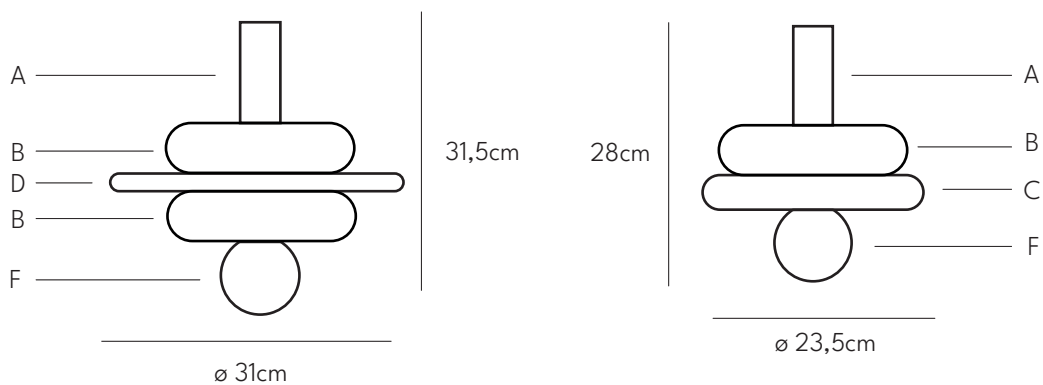
materiał podsufitki: porcelana

materiał konstrukcji: metal

kraj produkcji: Polska

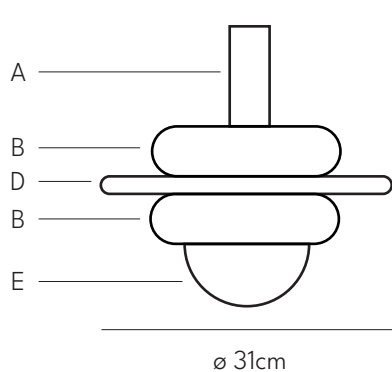
# LAMPA VENUS

propozycje ułożenia dysków z kloszem F:

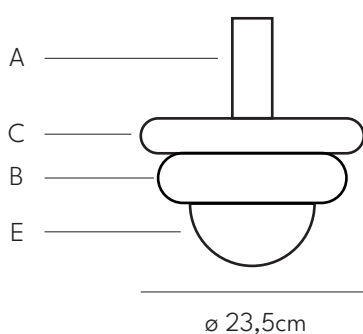
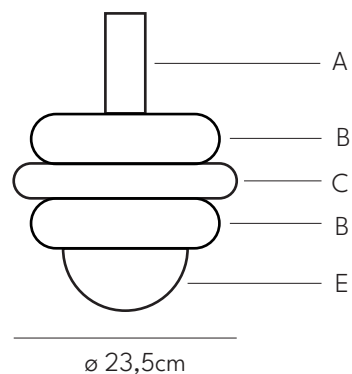


# LAMPA VENUS

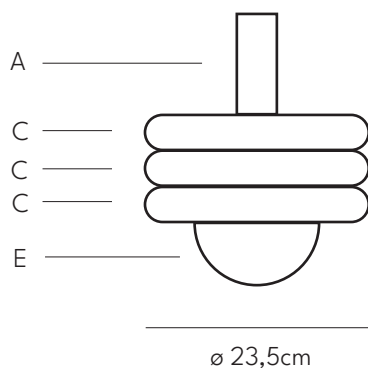
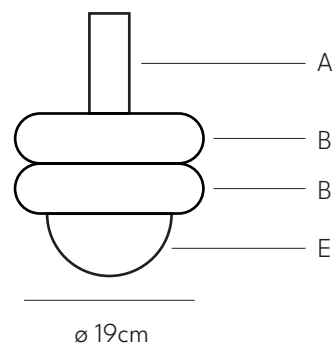
propozycje układów dysków z kopułką E:



31,5cm



28,5cm



26,5cm

